

NO SE ABRA
RIESGO DE CHOQUE ELÉCTRICO



PRECAUCIÓN: para disminuir el riesgo de choque eléctrico, no quite la cubierta, no hay piezas adentro que el usuario pueda reparar, deje todo el mantenimiento a los técnicos calificados.

ADVERTENCIA: para prevenir choque eléctrico o riesgo de incendios, no exponga este aparato a la lluvia o a la humedad. No arroje agua o cualquier otro líquido sobre o dentro de su unidad. Antes de utilizarlo lea todas las advertencias en la guía de operación.



Este símbolo tiene el propósito de alertar al usuario de la presencia de **VOLTAJE PELIGROSO** que no tiene aislamiento de la caja y que puede tener una magnitud suficiente para constituir riesgo de descarga eléctrica.



Este símbolo tiene el propósito de alertar al usuario de la presencia de instrucciones importantes sobre la operación y mantenimiento en la documentación que viene con el producto.

La operación de este equipo está sujeta a las siguientes dos condiciones:
1. Es posible que este equipo o dispositivo no cause interferencia perjudicial.
2. Este equipo o dispositivo debe aceptar cualquier interferencia, incluyendo la que pueda causar su operación no deseada.

INTRODUCCIÓN K2407/2419

Los nuevos micrófonos Digitales inalámbricos de Krieg K-2407 / K-2419 han adoptado el sistema ISM 2.4 GHz frecuencia de audio digital. Gracias a esta tecnología, filtra las radio interferencias, obteniendo un procesamiento de audio digital que logra un sonido natural y limpio. Además la tecnología código ID ayuda a sincronizar los equipos de una manera fácil y rápida

Características:

- 2.4 GHz Frecuencia ISM.
- Distancia 30 mts.
- Formato de audio: 16 bit, 38.4kHz.
- Libre de ruido de radio frecuencia.
- Bajo consumo de batería, puede ser utilizado por más de 5 horas.
- 16 Canales disponibles.



ESPECIFICACIONES

K2407/2419

Comprehensive Performance

Carrier Frequency:	2.404-2.474GHz
Available CH:	16 Channels
Band Range:	2 MHz
Dynamic Range:	85dB
Total Harmonic Distortion:	<0.1%

Receiver

Power Supply:	DC12-17V
Consume Power:	2 W
Signal/Noise Ratio:	>95dB
Receiving Sensitivity:	-80dBm

Handheld Microphone

Transmitter Power:	10mW
Modulation Type:	GFSK
Battery Voltage:	2x1.5V AA Battery
Battery Life:	5 Hours



guía
rápida de
inicio

SENSEY ELECTRONICS S.A. DE C.V.
Prol. Parras No. 2001-1, Col. El Álamo, C.P. 45560,
Tlaquepaque, Jalisco, México. Tel. +52 (33) 3837 5470
Parque Industrial Santa Rosa

K2407 / K2419

C00154 REV. 1.1



Manual de Usuario

DATOS DE LA CASA COMERCIAL

Nombre

Dirección

Fecha de venta:

Modelo:

Sello

Para conocer más acerca de su equipo, visite nuestra página <http://contacto.sensey.com.mx>

Para cualquier sugerencia, consulta o comentario llame al (33) 3837 5486 en la ciudad de Tlaquepaque, Jalisco; o escribanos a contacto@sensey.com.mx



PÓLIZA DE GARANTÍA

SENSEY ELECTRONICS S.A. DE C.V. garantiza este producto por un periodo de 6 (seis) meses en todas sus partes y mano de obra contra cualquier defecto de fabricación y funcionamiento a partir de la fecha de compra bajo las siguientes condiciones:

1. Cualquier defecto de fabricación que aparezca dentro del periodo de garantía deberá ser manifestado de inmediato a **SENSEY ELECTRONICS S.A. DE C.V.**, para que en su horario de servicio haga los ajustes y reparaciones necesarias.
2. **SENSEY ELECTRONICS S.A. DE C.V.** se compromete a reparar o cambiar el producto a elección de **SENSEY ELECTRONICS S.A. DE C.V.**, así como las piezas y componentes defectuosos del mismo sin ningún cargo para el consumidor, incluyendo los gastos derivados por fletes y transporte.
3. El tiempo de reparación en ningún caso podrá ser mayor de 30 días a partir de la recepción del producto por parte de **SENSEY ELECTRONICS S.A. DE C.V.**
4. Para hacer efectiva esta garantía es suficiente la presentación de esta póliza o la factura de compra. En caso de pérdida de esta garantía el distribuidor podrá reponerla por una nueva con la presentación de la factura.
5. El aparato deberá ser entregado junto con esta póliza en nuestro centro de recepción ubicado en: Prol. Parras No. 2001-1, Col. El Álamo, Tlaquepaque, Jalisco, C.P. 45560. En caso de que alguno de nuestros productos requiera servicio y se encuentre fuera de la ciudad de Guadalajara, Jalisco, la garantía se hará efectiva en la casa comercial donde se adquirió.

Esta garantía no es válida en los siguientes casos:
A) Cuando el aparato ha sido utilizado en condiciones distintas a las normales.
B) Cuando NO ha sido operado de acuerdo con el instructivo.
C) Cuando ha sufrido deterioro por causas atribuibles al consumidor.
D) Cuando el producto ha tratado de ser reparado por personas ajenas a **SENSEY ELECTRONICS S.A. DE C.V.**

Datos indispensables para Garantía o Reparación:

-Nombre
-Dirección
-Colonia
-C.P.
-Ciudad
-Estado
-Teléfono
*Fax
*e-mail
*Datos de Facturación
*Modelo
*Falla aparente
*Descripción de una manera completa
*Copia de comprobante de compra



QUE HACER

En caso de:

GARANTÍA

Su equipo está amparado por una garantía global.

1. Utilice de preferencia los empaques originales que garantizan la integridad de su valiosa inversión, durante el transporte. Daños inherentes al transporte deberán ser reclamados a la fletadora por el remitente.
2. Presente su equipo y el comprobante de pago con el distribuidor donde lo adquirió para solicitar su garantía o si lo prefiere envíe su equipo con flete pagado a la siguiente dirección: Sensey Electronics S.A. de C.V. Prol. Parras 2001-1, Col. El Álamo, C.P. 45560, Tlaquepaque, Jalisco, México.
3. Incluya la información que se presenta en la parte inferior de esta hoja.
4. Una vez recibido su equipo, se le informará al teléfono o e-mail proporcionados.
5. En un plazo máximo de 30 días (normalmente 7 días) a partir de la fecha de confirmación de recibo, la reparación deberá estar realizada.
6. Se reenviará su equipo con flete pagado a la dirección proporcionada por usted.

REPARACIÓN

Aun cuando su equipo esté fuera de periodo de garantía, cuenta con servicio técnico de por vida.

1. Utilice de preferencia los empaques originales que garantizan la integridad de su valiosa inversión durante el transporte. Daños inherentes al transporte deberán ser reclamados a la fletadora por el remitente.
2. Presente su equipo y el comprobante de compra con el distribuidor donde lo adquirió para solicitar su reparación o si lo prefiere envíe su equipo con flete pagado a la siguiente dirección: Sensey Electronics S.A. de C.V. Prol. Parras 2001-1, Col. El Álamo, C.P. 45560, Tlaquepaque, Jalisco, México.
3. Incluya la información que se presenta en la parte inferior de esta hoja.
4. Una vez recibido su equipo, se le informará al teléfono o e-mail proporcionados.
5. Una vez diagnosticada la falla se le informará el presupuesto de las refacciones necesarias. Su autorización es indispensable para proceder con la reparación.
6. En un plazo máximo de 30 días (normalmente 7 días) a partir de la fecha de aprobación de presupuesto, la reparación deberá estar realizada.
7. Se facturará el costo de la reparación incluyendo el flete de reenvío y se requerirá el comprobante de pago. La factura reflejará los datos proporcionados.
8. Se reenviará su equipo con flete pagado a la dirección proporcionada por usted.

Accese a nuestra pagina www.krieg.mx donde podrá imprimir estos datos en línea para garantía y reparaciones.



RECEIVER (RECEPTOR).

1- Power: INTERRUPTOR DE ENCENDIDO

Enciende y apaga el equipo. Al encenderlo, asegúrese de que todos los dispositivos de entrada estén conectados para evitar daños a sus equipos.

2,3,5,6. UP, DOWN: Estos botones le permitirán navegar a través de la pantalla, para cada canal A ó B.

4,7. ID A/B: Este botón permite sincronizar el receptor y transmisor.

8,9. Volumen -A/B: Ajusta el nivel de salida de audio del receptor.

10,11. Antena.

12. LCD Esta pantalla ayuda a configurar los equipos y monitorizar el estado de los mismos de manera independiente por canal.

Panel Posterior

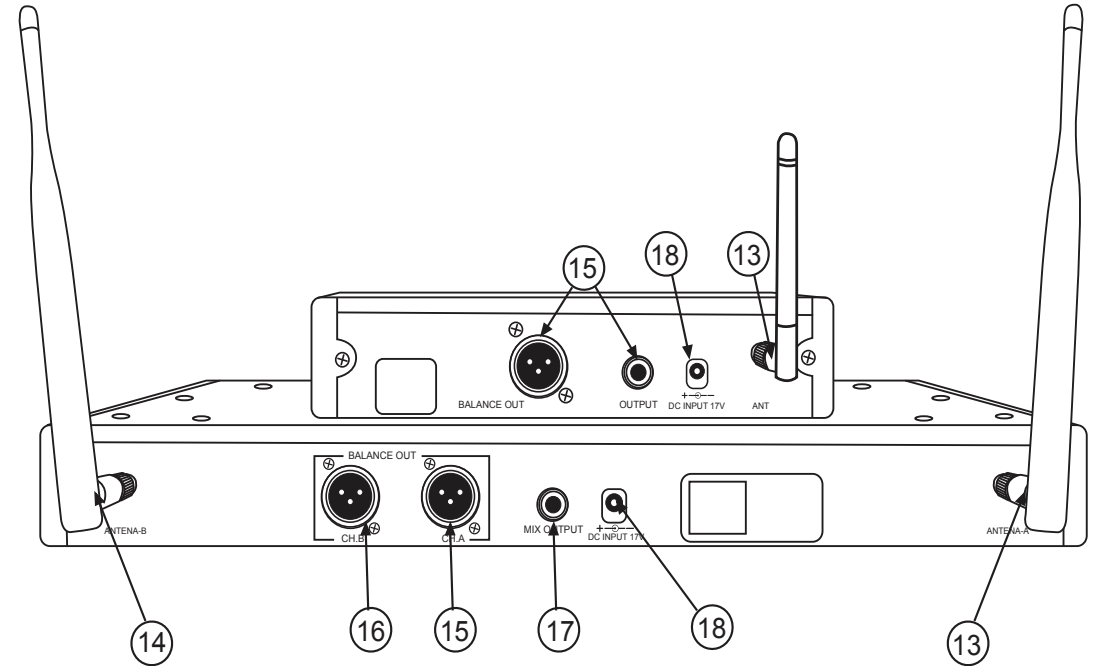
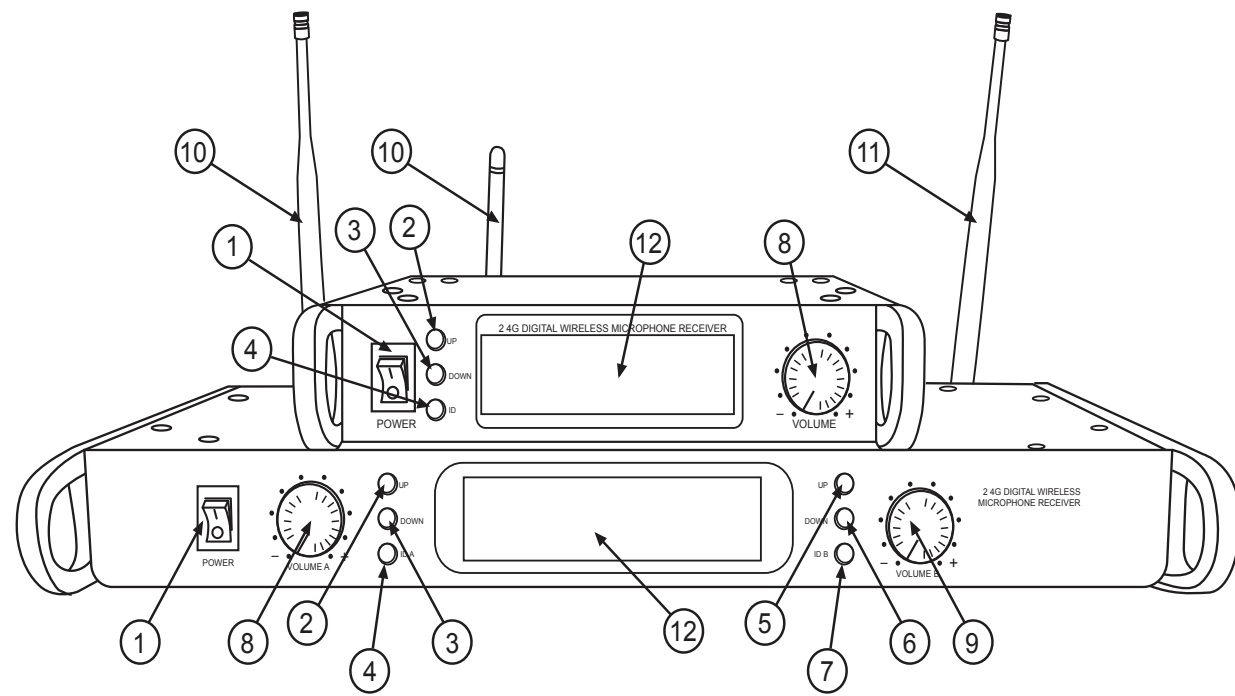
13,14 Conector entrada de antena tipo BNC: Cada canal maneja 1 antena y están conectadas internamente a un circuito manteniendo la recepción de la señal libre de interferencias.

Salidas de audio: Permite enviar la señal de cada canal A/B de manera independiente a una mezcladora, recuerde que los controles frontales de volumen, manejan el nivel de salida de cada canal.

15,16. Salidas balanceadas tipo XLR para conectar a la entrada de una mezcladora profesional.

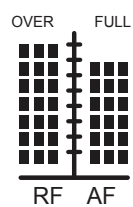
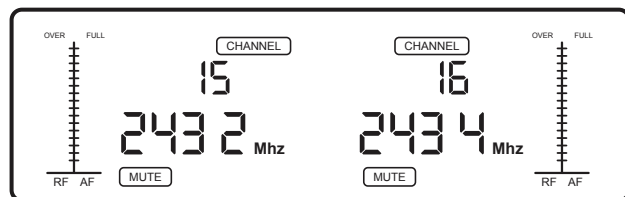
17. Mix out: Esta salida no balanceada tipo plug 1/4" es una mezcla de los dos canales (micrófonos) usando solo un canal de la mezcladora o también conecte esta salida aún amplificador de guitarra. Solo en modelo doble.

18. Alimentación 17 VDC. Conecte el adaptador de corriente alterna/ corriente continua



PANTALLA DEL RECEPTOR O BASE.

Cuando enciende el receptor, también llamada BASE, la pantalla de LCD mostrará todos los caracteres por un instante y entonces estará listo para trabajar.



Rf: Indica la señal de radio, una señal fuerte de radio tendrá más cuadros.

AF: Indica la señal de audio, una señal de audio tendrá más cuadros.

ANT: (signo de antena) Indica cual es la antena que está recibiendo la señal de radio frecuencia, A o B.

ID: Receptor Infrarrojo. Este signo estará intermitente cuando la base (receptor) esté listo para hacer la sincronización con el transmisor.

CH: Indica una de las 16 memorias de frecuencia pre establecidas.

FREQ: Indica la frecuencia de trabajo del CH seleccionado.

MUTE: Indica que el micrófono de mano no está transmitiendo, ya sea por estar apagado, por no estar sincronizado con la base receptora o por estar fuera de rango. **NO indica** si el micrófono de mano está en *mute*, eso lo indica la pantalla LCD del micrófono, no de la base.



MICRÓFONO DE MANO TRANSMISOR

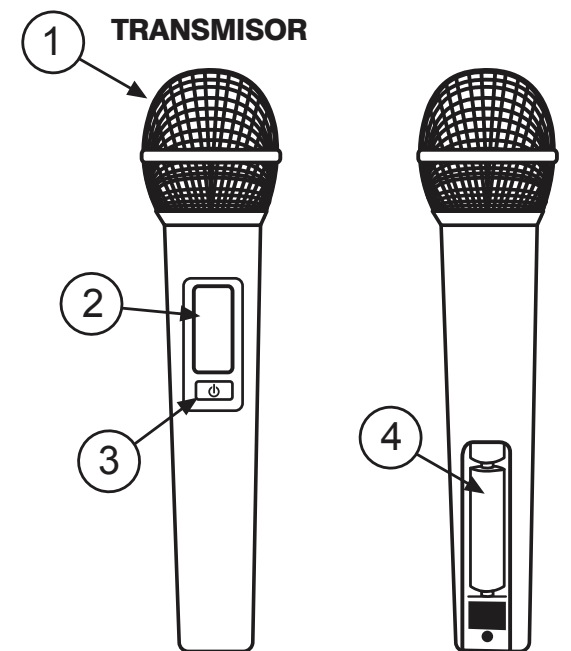
1. Malla de protección de la capsula.

2. Pantalla LCD, indica el estado de trabajo del micrófono.

3. Interruptor *On / Off*: Si presiona una vez este botón, encenderá la pantalla LCD del micrófono.

Para sincronizar el micrófono de mano (transmisor) y la Base (receptor), presione dos veces seguidas el botón *On / Off*.

4. Contenedor de pilas: Usa 2 pilas de 1.5v "AA".



HANDHELD MICROPHONE LCD FUNCTION (PANTALLA LCD MICRÓFONO).

- 1.** Channel: Indica el canal de trabajo, hasta 16
- 2.** Group: Indica el grupo de trabajo. (No disponible en este modelo)
- 3.** 2432.00 MHz Indica la frecuencia de trabajo.
- 4.** Batería: Indica el estado de la batería del transmisor.

MODO DE OPERACIÓN:

1. Conecte la(s) antena(s) para cada canal y ajuste estas de manera perpendicular (vertical) con el receptor, ver dibujo.

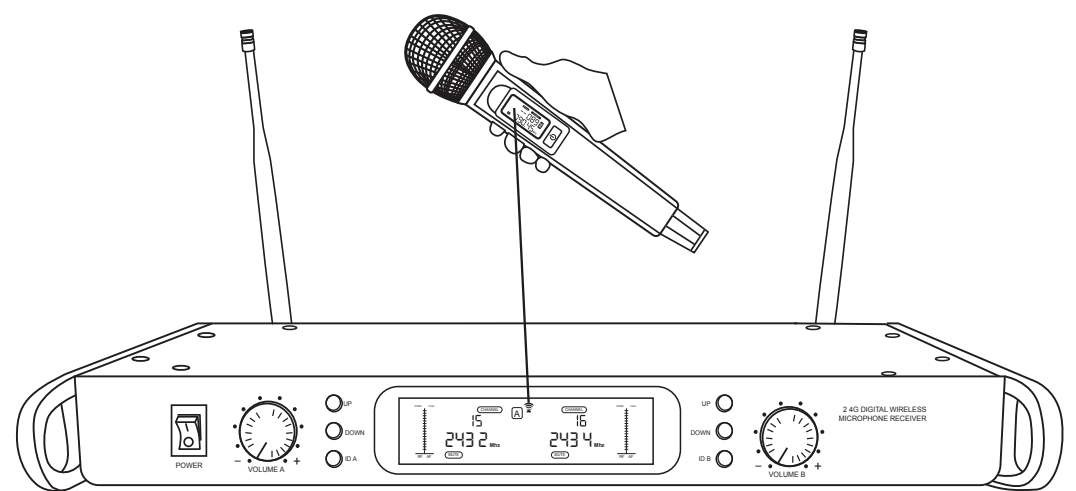
2. Conecte la(s) salida(s) individuales canal A/B ó conecte la salida mezclada "MIX OUT" (solo en el modelo doble) a un mezclador de acuerdo a sus necesidades.

3. Encienda el receptor (base) y transmisor (micrófono). La pantalla se iluminará en ambos equipos.

4. La pantalla mostrará vacía la barra de RF en la parte superior del display; en este momento no existe sincronización entre el receptor (base) y transmisor (micrófono).

5. Sincronización: presione ID del canal que quiere sincronizar, ya sea A o B, hasta que el símbolo de la antena este intermitente en la pantalla, del canal deseado.

6. Acerque el micrófono de mano a la base, de manera que queden a no mas de 30 cms. uno del otro. Estando encendido el micrófono de mano y en la base continúe el símbolo de antena destellando de manera intermitente, presione el *Switch On-Off* de la unidad de mano dos veces, para iniciar la sincronización. Verá el signo de antena activarse en la unidad de mano,



mientras realiza ésta operación.

La sincronización se hará por cada micrófono de mano (Canal A o B) repitiendo los pasos anteriores.

Importante: Después de ajustar cualquier parámetro deberá sincronizar el receptor (base) con el transmisor (micrófono), para que los cambios tomen efecto en el micrófono de mano (Receptor).

Nota: La sincronización se hará por cada canal repitiendo los pasos anteriores.

